



XLC

...Pompes doseuses à membrane: l'excellence en dosage!

Les pompes de process XLC bénéficient de 30 années d'expérience acquises dans le développement de pompes doseuses à membrane hydraulique, et sont particulièrement adaptées aux applications industrielles sévères (24/24H).

Les pompes sont équipées d'un dispositif hydraulique SMART, qui les protège contre toute erreur de manœuvre au refoulement comme à l'aspiration (la position de la membrane assure l'équilibre hydraulique tout en contrô-

lant sa propre déformation maximale).

Les pompes XLC à rappel positif et double membrane hydraulique sont conformes aux normes API675, deuxième édition et à la directive ATEX 94/9/CE pour une installation en zone 1/21, catégorie 2, groupe II.

Les pompes XLC sont équipées en standard d'une double membrane et d'une détection de rupture de

membrane par manomètre. Sur demande, une détection par pressostat ou transmetteur de pression sont disponibles, pour une installation en zone sûre ou classée. Ces pompes sont particulièrement adaptées au dosage de liquides dangereux, toxiques, inflammables et même explosifs.

Les matériaux standards sont l'inox 316L, le PVC et le PVDF. D'autres matériaux exotiques sont disponibles sur demande

(Alloy 20, Hastelloy C-276, Titanium...etc.)

Le réglage du débit s'effectue par l'intermédiaire d'un vernier gradué au pas de 0.1%. Il peut aussi s'effectuer par l'intermédiaire d'un servomoteur électrique de conception OBL (étanche IP66, les signaux d'entrée disponibles sont 4-20, 0-20, 20-4 mA, impulsions ou Profibus DP) ou ATEX électrique et pneumatique.

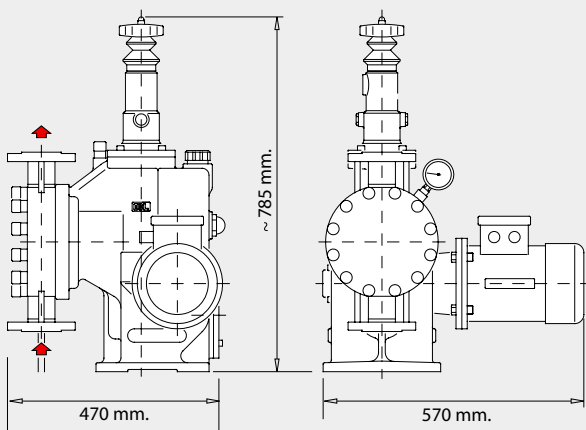
Fiable, Puissante, Indestructible.

XLC, le dosage en constante évolution!



TYPE	CADENCE /1'	DEBIT MAX I/H	PRESSION MAX - TARAGE SOUPE Bar			RACCORDEMENT A BRIDES	
			0,75 kW	1,5 kW	2,2 kW	UNI	ANSI
50 Hz							
AISI 316L							
XLC.A	40	350	14	20	20	DN 25	1" 300RF
XLC.A	60	550	10	20	20	DN 25	1" 300RF
XLC.A	82	750	8	17	20	DN 40	1 1/2" 300RF
XLC.A	100	920	6	12	17	DN 40	1 1/2" 150RF
XLC.A	123	1150	-	10	15	DN 40	1 1/2" 150RF
XLC.A	140	1300	-	8	12	DN 40	1 1/2" 150RF
PVC							
XLC.P	40	350	12	12	-	DN 25	1" 150RF
XLC.P	60	550	10	12	-	DN 25	1" 150RF
XLC.P	82	750	8	12	-	DN 40	2" 150RF
XLC.P	100	920	6	12	12	DN 40	2" 150RF
XLC.P	123	1150	-	10	12	DN 40	2" 150RF
XLC.P	140	1300	-	8	12	DN 40	2" 150RF
PVDF							
XLC.S	40	350	14	18,5	-	DN 25	1" 150RF
XLC.S	60	550	10	18,5	-	DN 25	1" 150RF
XLC.S	82	750	8	17	18,5	DN 40	2" 150RF
XLC.S	100	920	6	12	17	DN 40	2" 150RF
XLC.S	123	1150	-	10	15	DN 40	2" 150RF
XLC.S	140	1300	-	8	12	DN 40	2" 150RF
60 Hz							
AISI 316L							
XLC.A	48	420	13	20	20	DN 25	1" 300RF
XLC.A	72	660	10	17	20	DN 25	1" 300RF
XLC.A	96	900	6	12	17	DN 40	1 1/2" 300RF
XLC.A	121	1150	-	10	15	DN 40	1 1/2" 150RF
XLC.A	144	1300	-	8	12	DN 40	1 1/2" 150RF
PVC							
XLC.P	48	420	12	12	-	DN 25	1" 150RF
XLC.P	72	660	10	12	-	DN 25	1" 150RF
XLC.P	96	900	6	12	12	DN 40	2" 150RF
XLC.P	121	1150	-	10	12	DN 40	2" 150RF
XLC.P	144	1300	-	8	12	DN 40	2" 150RF
PVDF							
XLC.S	48	420	12	18,5	-	DN 25	1" 150RF
XLC.S	72	660	10	18,5	-	DN 25	1" 150RF
XLC.S	96	900	6	12	17	DN 40	2" 150RF
XLC.S	121	1150	-	10	15	DN 40	2" 150RF
XLC.S	144	1300	-	8	12	DN 40	2" 150RF

ENCOMBREMENTS



MATERIAUX DE CONSTRUCTION

COMPOSANTS	XLC - A	XLC - P	XLC - S
TETE DOSEUSE	AISI 316L	PVC	PVDF
MEMBRANE	PTFE	PTFE	PTFE
SIEGES DE CLAPET	AISI 316L	PVC	PVDF
CAGES DE CLAPET	AISI 316L	PP	PVDF
BILLES DE CLAPET	AISI 316L	PIREX	PIREX
CORPS DE CLAPET	AISI 316L	PVC	PVDF
JOINTS DE CLAPET	FPM	FPM	FPM
BRIDES	AISI 316L	PVC	PVDF

Les spécifications sont soumises à modification sans préavis.

OBL s.r.l.

20090 Segrate - MILANO

Via Kennedy, 12

Tel. +39-02.269191

Fax +39-02.2133893

✉ info@obl.it

www.obl.it

