



# XLC

*...lo último en Bombas Dosificadoras de proceso!*

La bomba de proceso XLC se ha beneficiado de treinta años de diseño adquirido en el desarrollo de Bombas Dosificadoras de Membrana Hidráulica, y está específicamente diseñada para funcionar 24 horas al día en procesos demandados por la Industria.

La bomba XLC incluye un sistema hidráulico INTELIGENTE que resuelve todos los problemas de aspiración e impulsión (El equilibrio interno del aceite lo fija la posición de la membrana, la cual

nunca se encuentra en tensión gracias a su propio control de deformación máxima).

Las bombas de Doble Membrana Hidráulica y Retorno Positivo de la serie XLC, cumplen con las normativas API 675 segunda edición y ATEX 94/9/CE disponibles para instalaciones de grupo II categoría 2 (Zona 1/21).

El estándar de las bombas de la serie XLC incluye Doble Membrana Hidráulica con detec-

tor de rotura de membrana de lectura en campo (manómetro), disponible para manejar reactivos peligrosos, tóxicos, inflamables así como con riesgo de explosión. Bajo demanda, también están disponibles detectores de rotura de membrana con presostato o con transmisor de presión, tanto para áreas peligrosas como para zonas sin clasificar.

Los materiales estándar de construcción de las partes en contacto con los reactivos de la bomba XLC

son: AISI 316L, PVC y PVDF.

Otro tipo de materiales disponibles bajo demanda pueden ser: Alloy 20, Hastelloy C-276, Titanio etc.

La regulación del caudal puede ser manual, mediante manopla con paso del 0.1%, y automática, mediante Servomotor eléctrico (Diseñado por OBL, IP66; con 4-20, 0-20, 20-4 mA, pulsos y Profibus DP). También disponible según normativa ATEX tanto eléctrico como neumático.

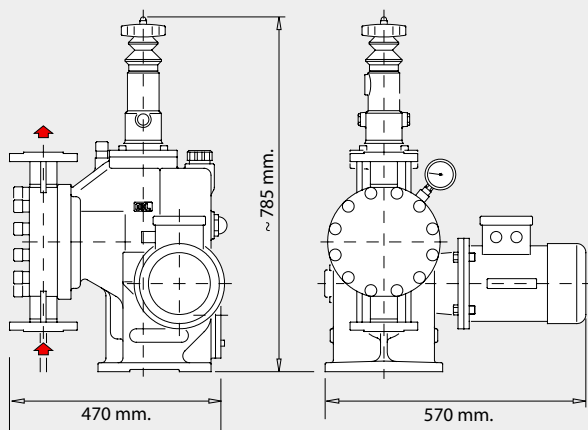
*Fiable, Poderosa, Imparable.*

***XLC, la evolución en dosificación nunca termina!***



TIPO	G.P.M.	CAUDAL MÁX I/H	PRESIÓN MÁX -TARADO VÁLVULA SEGURIDAD			BRIDA	
			0,75 kW	1,5 kW	2,2 kW	UNI	ANSI
<b>50 Hz</b>							
AISI 316L							
XLC.A	40	350	14	20	20	DN 25	1" 300RF
XLC.A	60	550	10	20	20	DN 25	1" 300RF
XLC.A	82	750	8	17	20	DN 40	1 1/2" 300RF
XLC.A	100	920	6	12	17	DN 40	1 1/2" 150RF
XLC.A	123	1150	-	10	15	DN 40	1 1/2" 150RF
XLC.A	140	1300	-	8	12	DN 40	1 1/2" 150RF
PVC							
XLC.P	40	350	12	12	-	DN 25	1" 150RF
XLC.P	60	550	10	12	-	DN 25	1" 150RF
XLC.P	82	750	8	12	-	DN 40	2" 150RF
XLC.P	100	920	6	12	12	DN 40	2" 150RF
XLC.P	123	1150	-	10	12	DN 40	2" 150RF
XLC.P	140	1300	-	8	12	DN 40	2" 150RF
PVDF							
XLC.S	40	350	14	18,5	-	DN 25	1" 150RF
XLC.S	60	550	10	18,5	-	DN 25	1" 150RF
XLC.S	82	750	8	17	18,5	DN 40	2" 150RF
XLC.S	100	920	6	12	17	DN 40	2" 150RF
XLC.S	123	1150	-	10	15	DN 40	2" 150RF
XLC.S	140	1300	-	8	12	DN 40	2" 150RF
<b>60 Hz</b>							
AISI 316L							
XLC.A	48	420	13	20	20	DN 25	1" 300RF
XLC.A	72	660	10	17	20	DN 25	1" 300RF
XLC.A	96	900	6	12	17	DN 40	1 1/2" 300RF
XLC.A	121	1150	-	10	15	DN 40	1 1/2" 150RF
XLC.A	144	1300	-	8	12	DN 40	1 1/2" 150RF
PVC							
XLC.P	48	420	12	12	-	DN 25	1" 150RF
XLC.P	72	660	10	12	-	DN 25	1" 150RF
XLC.P	96	900	6	12	12	DN 40	2" 150RF
XLC.P	121	1150	-	10	12	DN 40	2" 150RF
XLC.P	144	1300	-	8	12	DN 40	2" 150RF
PVDF							
XLC.S	48	420	12	18,5	-	DN 25	1" 150RF
XLC.S	72	660	10	18,5	-	DN 25	1" 150RF
XLC.S	96	900	6	12	17	DN 40	2" 150RF
XLC.S	121	1150	-	10	15	DN 40	2" 150RF
XLC.S	144	1300	-	8	12	DN 40	2" 150RF

### DIMENSIONES GENERALES



### MATERIALES DE CONSTRUCCIÓN

PARTES	XLC - A	XLC - P	XLC - S
CABEZAL	AISI 316L	PVC	PVDF
MEMBRANA	PTFE	PTFE	PTFE
ASIENTO BOLA	AISI 316L	PVC	PVDF
GUIA BOLA	AISI 316L	PP	PVDF
BOLA	AISI 316L	PIREX	PIREX
CAJA VÁLVULA	AISI 316L	PVC	PVDF
O-RING	FPM	FPM	FPM
BRIDA	AISI 316L	PVC	PVDF

Datos técnicos están sujetos a modificación sin previo aviso.

**OBL s.r.l.**

20090 Segrate - MILANO

Via Kennedy, 12

Tel. +39-02.269191

Fax +39-02.2133893

✉ info@obl.it

[www.obl.it](http://www.obl.it)



Bombas Dosificadoras