

POMPE DOSATRICI A PISTONE

P L U N G E R M E T E R I N G P U M P S

SERIE

R

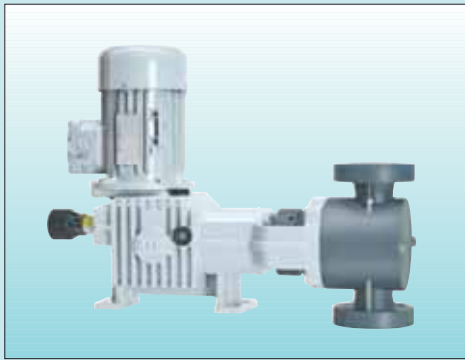


RITORNO A MOLLA
Spring Return



POMPE DOSATRICI A PISTONE CON RITORNO A MOLLA

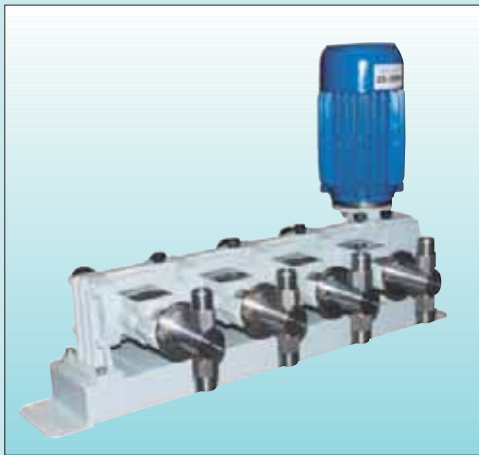
METERING PUMPS WITH SPRING RETURN OF THE PLUNGER



Pompa a pistone tipo RH, versione PVC.
Plunger metering pump type RH, PVC version.



Pompa a pistone tipo RB, versione PVC con servocomando elettrico.
Plunger metering pump type RB, PVC version with electric actuator.



Pompa multipla tipo 4RC a pistone, versione AISI 316.
Multiple plunger metering pump type 4RC, AISI 316 version.

SISTEMI DI REGOLAZIONE

- **Manuale** - sia a pompa ferma che in moto:
 - Con manopola e nonio lineare.
 - Con indicatore gravitazionale tipo orologio.
- **Elettrico:**
 - Mediante servocomando OBL tipo Z9.
- **Pneumatico:**
 - Mediante servocomando pneumatico tipo WA.
- A richiesta le pompe possono essere dotate di un contatto di prossimità.

CONTROL SYSTEMS

- **Manual** - both when pump at rest and in operation:
 - Knob with micrometer scale.
 - Gravitational dial handwheel.
- **Electric** :
 - OBL actuator type Z9.
- **Pneumatic** :
 - Pneumatic actuator type WA.
- Pumps are optionally available with strokes counter.

GAMMA DI PRODUZIONE

POMPE DOSATRICI A PISTONE CON RITORNO A MOLLA.

La portata massima di questo tipo di pompa è limitata a 600 L/h, non produciamo pompe di questo tipo con portate superiori in quanto, con il ritorno a molla, la portata di 600 L/h costituisce il limite max.



RBE Corsa Stroke : 12,5/15mm
Portata max. Max. flow rate: 300 L/h
Motori Motors : 0,24 kW

Singola Single unit Duplex



RB Corsa Stroke : 12,5/15mm
Portata max. Max. flow rate: 200 L/h
Motori Motors : 0,24 kW

Singola Single unit Duplex

ESEMPIO COMPOSIZIONE SIGLA

MODEL NUMBER

LEGENDA		KEY TO SYMBOLS
TIPO DI POMPA / PUMP TYPE		
Ø PISTONE/PLUNGER		
A	ESECUZIONE AISI-316L / AISI-316L VERSION	
P	ESECUZIONE PVC/PVC VERSION	
COLPI AL MINUTO / STROKES PER MINUTE		
Z9	SERVOCOMANDO ELETTRICO 4÷20 mA / ELECTRIC ACTUATOR 4÷20 mA	
W	SERVOCOMANDO PNEUMATICO 0,2-1 BAR / 3÷15 PSI PNEUMATIC ACTUATOR	
F	ATTACCHI FLANGIATI UNI-DIN / UNI-DIN FLANGED CONNECTIONS	
FA	ATTACCHI FLANGIATI ANSI / ANSI FLANGED CONNECTIONS	
...	= 0 ÷ 10 BAR VERSIONE STANDARD (NON RICHIEDE SIGLA)	
...	= 0 ÷ 10 BAR VERSION (NO NEED OF MODEL NO.)	
TL	= 10 ÷ 40 BAR	

SPRING RETURN PLUNGER PUMPS RANGE.

The max. capacity of this series is restricted to 600 L/h; **OBL** does not manufacture pumps of this type with higher capacities as, for spring return metering pumps, 600 L/h is the limit flow rate for a reliable operation.



RH Corsa Stroke : 25mm
Portata max Max. flow rate: 600 L/h
Motori Motors : 0,37 kW

Singola Single unit



RC Corsa Stroke : 15mm
Portata max Max. flow rate: 300 L/h
Motori Motors : 0,37 kW

Singola Single unit

Multiple Multiple unit

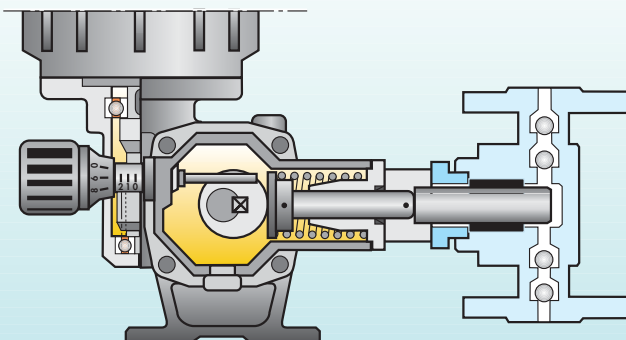


RCA Corsa Stroke : 15mm
Portata max Max. flow rate: 300 L/h
Motori Motors : 0,37 kW

Singola Single unit

SEZIONE

SECTIONAL VIEW



MECCANISMO

- Il meccanismo è del tipo ad eccentrico e piattello con corsa di ritorno a molla.
- La struttura del meccanismo è semplice robusta e compatta.
- L'eccentrico è calettato sull'albero della pompa mediante chiave. Eccentrico e piattello sono temperati.
- La regolazione della portata è continua, sia a pompa ferma che in moto.

MECHANISM

- The mechanism is of the cam/disc type, with spring return stroke, and of simple, sturdy, compact construction.
- Simple and robust spring return plunger pump.
- The cam is keyed on the pump shaft. Cam and disc are made of hardened steel.
- Stepless adjustment of the flow rate, both when pump at rest and in operation.

Tipo RBE



La pompa **RBE** è la più piccola della serie "R" ed è la prima delle cinque grandezze: **RBE, RB, RCA, RC, RH**.

Nella serie "R" è anche la più economica in quanto i componenti della testata sono ridotti all'essenziale.

*RBE is the smallest pump of the "R" series, the first of the five sizes: **RBE, RB, RCA, RC, RH**; and the most economical, because the pump head components are reduced to the minimum.*

Corsa/Stroke: 12,5-15 mm.

Motore/Motor:

● Trifase/Threephase 0,20 kW - 230/400 V - 50 Hz - 4 Poli - IP55 - CL F - IEC38

◆ Trifase/Threephase 0,24 kW - 230/400 V - 50 Hz - 4 Poli - IP55 - CL F - IEC38

▲ Monofase/Singlephase 0,24 kW - 230 V - 50 Hz - 4 Poli - IP55 - CL F - IEC38

Portata max./Max flow rate : 300 L/h

Pompa: singola/duplex Pump: single unit/duplex

Materiale corpo pompa alluminio/Aluminium casing

CARATTERISTICHE COSTRUTTIVE

■ Materiale meccanismo:

Il meccanismo è racchiuso in carter di alluminio, con lubrificazione a bagno d'olio, comune al riduttore. La lanterna porta testate è in ghisa.

■ Regolazione continua della portata sia a pompa ferma che in moto, mediante comando a manopola.

■ Altezza max di aspirazione: 1,5 metri.

CONSTRUCTION CHARACTERISTICS

■ Mechanism:

The mechanism and the reduction gear are enclosed in an aluminium casing, with oil-bath lubrication. The head holder is made of cast iron.

■ Smooth flowrate adjustment by control knob, either with pump in motion or stationary.

■ 1,5 metres max suction lift.

CARATTERISTICHE TECNICHE							TECHNICAL DATA		
TIPO Type	COLPITAL 1" STROKES/m	PORTATA L/h FLOW RATE L/h	MAX PRESS. bar AISI/PVC		ATTACCHI CONNECTION				
			● 0,20 ◆ 0,24	▲ 0,24	FILETTATI/THREADED		FLANGIATI FLANGED		
					AISI	PVC		UNI	
RBE 16 ● ▲	36	4	10	10	3/8"	3/8"	15		
	50	6							
	70	9							
	95	12							
	115	15							
RBE 25 ● ▲	36	12	10	10	3/8"	3/8"	15		
	50	16							
	70	25							
	95	32							
	115	40							
RBE 30 ● ▲	36	17	10	10	3/8"	3/8"	15		
	50	25							
	70	35							
	95	50							
	115	60							
RBE 43 ● ▲	36	36	10	10	3/8"	3/8"	15		
	50	50							
	70	75							
	95	100							
	115	125							
RBE 50 ● ▲	36	50	10	10	1/2"	1/2"	15		
	50	70							
	70	100							
	95	137							
	115	170							
RBCE 50 ◆ ▲	36	60	10	8	1/2"	1/2"	15		
	50	80							
	70	120							
	95	160							
	115	200							
RBCE 62 ◆	36	90	10	/	1/2"	1/2"	15		
	50	125							
	70	175							
	95	250							
	115	300							

TESTATE POMPANTI

PUMP HEADS

■ L'esecuzione è solo con valvole a sfera singole.

■ Execution with single ball valves only.

■ Le guarnizioni del pistone sono del tipo automatico a labbro realizzate in tre tipi di materiale: FPM-EPDM-VULKOLLAN.

■ Plunger lip seals, in FPM - EPDM - VULKOLLAN.

■ Gli attacchi di aspirazione e mandata sono normalmente filettati, a richiesta flangiati.

■ Suction and discharge connections normally threaded; on request, flanged.

■ I materiali impiegati sono quelli esposti nella tabella.

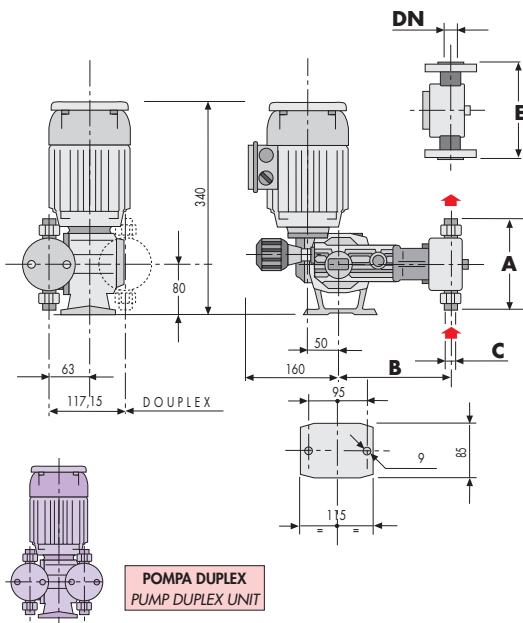
■ The used materials are listed in the table.

■ Temperature max per tutti i tipi di guarnizioni 40 °C.

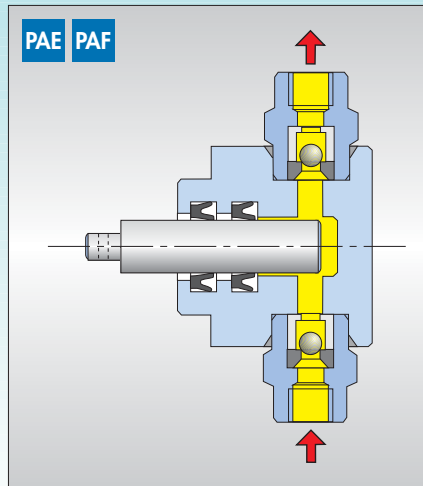
■ Max. temperature for all lip seal types: 40 °C.

MISURE D'INGOMBRO

OVERALL DIMENSIONS

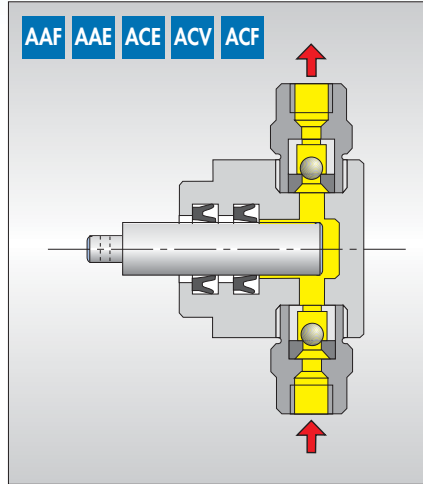


TIPO TYPE	A...				P...				DN
	A	B	C	E	A	B	C	E	UNI
RBE 16	121	180		125	132	174		146	15
RBE 25	121	180	3/8"	125	132	174	3/8"	146	
RBE 30	121	180	g.f./BSPF	125	132	174	g.f./BSPF	146	
RBE 43	126	180		130	138	177		152	
RBE 50	156	183	1/2" g.f./BSPF	137	164	183	1/2" g.f./BSPF	176	
RBE 62	155	200	1/2" g.f./BSPF	159	192	200	1/2" g.f./BSPF	202	



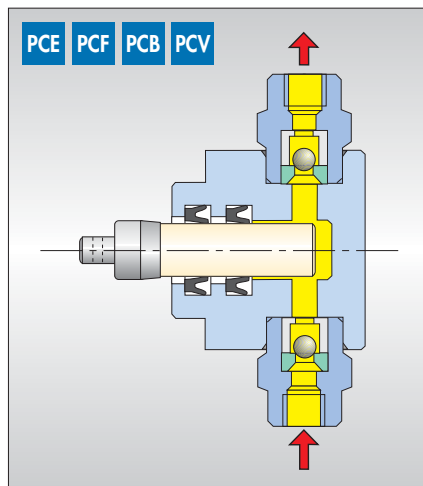
Testata in PVC, pistone e valvole in acciaio inox. Esecuzione "PA". Attacchi filettati.

PVC head, inox steel plunger and valves. "PA" execution. Threaded connections.



Testata in acciaio inox, pistone in acciaio inox. Esecuzione "A". Attacchi filettati.

Inox steel head, inox steel plunger. "A" execution. Threaded connections.



Testata in PVC, pistone in ceramica. Esecuzione "PC". Attacchi filettati.

PVC head, ceramic plunger. "PC" execution. Threaded connections.

MATERIALI DI COSTRUZIONE

MATERIALS OF CONSTRUCTION

PARTICOLARI PART	PAE	PAF	PCE	PCF	PCB	PCV	AAF	AAE	ACE	ACV	ACF
CORPO HEAD BODY	PVC	PVC	PVC	PVC	PVC	PVC	AISI-316L	AISI-316L	AISI-316L	AISI-316L	AISI-316L
PISTONE PLUNGER	AISI-316L	AISI-316L	CERAMIC	CERAMIC	CERAMIC	CERAMIC	AISI-316L	AISI-316L	AISI-316L	CERAMIC	CERAMIC
SEDE VALVOLA VALVE SEAT	AISI-316L	AISI-316L	PVC	PVC	AISI-316L	AISI-316L	AISI-316L	AISI-316L	AISI-316L	AISI-316L	AISI-316L
GUIDA VALVOLA VALVE GUIDE	PE	PE	PE	PE	PE	PE	AISI-316L	AISI-316L	AISI-316L	AISI-316L	AISI-316L
VALVOLA VALVE	AISI-316L	AISI-316L	PIREX PYREX	PIREX PYREX	AISI-316L	AISI-316L	AISI-316L	AISI-316L	AISI-316L	AISI-316L	AISI-316L
CONT. VALVOLA VALVE CONTAINER	PVC	PVC	PVC	PVC	PVC	PVC	AISI-316L	AISI-316L	AISI-316L	AISI-316L	AISI-316L
TENUTA PISTONE PACKING	EPDM	FPM	EPDM	FPM	EDPM	VULKOLLAN	FPM	EPDM	EPDM	VULKOLLAN	FPM

Tipo RB



La pompa **RB** è la intermedia della serie "R" ed è la seconda delle cinque grandezze: **RBE, RB, RCA, RC, RH**.

Nella serie "R" la pompa **RB** è molto interessante nel rapporto prezzo/qualità ed è la pompa che continua ad ottenere un vivo successo di mercato.

RB pump is the second of the five sizes of the "R" series : **RBE, RB, RCA, RC, RH**.

The price-quality relationship is very interesting, that's why this pump is a great success on the market .

Corsa/Stroke: 12,5mm

Motore/Motor:

Trifase/Threephase 0,20 kW - 230/400 V - 50 Hz - 4 Poli - IP55 - CL F - IEC38

Monofase/Singlephase 0,24 kW - 230 V - 50 Hz - 4 Poli - IP55 - CL F - IEC38

Portata max/Max flow rate : 200 L/h

Pompa: singola-duplex/Pump: single-duplex

Materiale corpo pompa alluminio/Aluminium casing

CARATTERISTICHE COSTRUTTIVE

■ Materiale meccanismo:

Il meccanismo è racchiuso in carter di alluminio, con lubrificazione a bagno d'olio, comune al riduttore. La lanterna porta testate è in ghisa.

■ Regolazione continua della portata sia a pompa ferma che in moto, mediante comando a manopola.

■ Altezza max di aspirazione: 1,5 metri.

CONSTRUCTION CHARACTERISTICS

■ Mechanism:

The mechanism and the reduction gear are enclosed in an aluminium casing, with oil-bath lubrication. The head holder is made of cast iron.

■ Smooth flowrate adjustment by control knob, either with pump in motion or stationary.

■ 1,5 metres max suction lift.

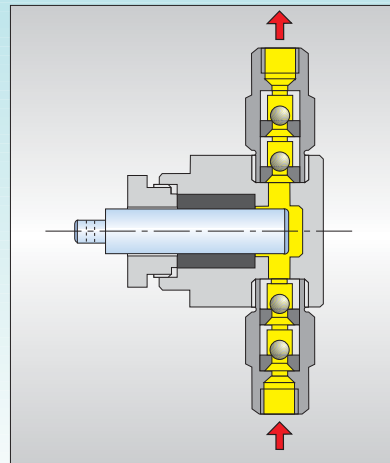
CARATTERISTICHE TECNICHE							TECHNICAL DATA			
TIPO Type	COIPIAL T' STROKES/m	PORTATA L/h FLOW RATE L/h	MAX PRESS. bar			ATTACCHI CONNECTION				
			A	A TL	P	FILETTATI/THREADED		FLANGIATI/FLANGED		
						A-ATL	P	UNI	ANSI	
RB 6	50	0,5								
	70	1		40	10					
	95	1,5				1/4"	1/4"	15	1/2"	
	115	2				g.f./BSPF	g.f./BSPF			
RB 10	36	1,5	10	40	10					
	50	2,5								
	70	3,5								
	95	5	10	40	10	3/8"	1/4"	15	1/2"	
	115	6				g.f./BSPF	g.f./BSPF			
RB 16	36	4								
	50	6								
	70	9	10	40	10	3/8"	3/8"	15	1/2"	
	95	12				g.f./BSPF	g.f./BSPF			
	115	15								
RB 25	36	12		40						
	50	16		40						
	70	25	10	30	10	3/8"	3/8"	15	1/2"	
	95	32		25		g.f./BSPF	g.f./BSPF			
	115	40		20						
RB 30	36	17		40						
	50	25		30						
	70	35	10	22	10	3/8"	3/8"	15	1/2"	
	95	50		18		g.f./BSPF	g.f./BSPF			
	115	60		15						
RB 43	36	36	10		10					
	50	50		10						
	70	75	10	10	10	3/8"	3/8"	15	1/2"	
	95	100		8		g.f./BSPF	g.f./BSPF			
	115	125		7						
RB 50	36	50	10		10					
	50	70		10						
	70	100	7	7	7	1/2"	1/2"	15	1/2"	
	95	135		6		g.f./BSPF	g.f./BSPF			
	115	170		5						
RBC 50	36	60	10		10					
	50	80		8						
	70	120	6	6	6	1/2"	1/2"	15	1/2"	
	95	160		5		g.f./BSPF	g.f./BSPF			
	115	200		4						

TESTATE POMPANTI

PUMP HEADS

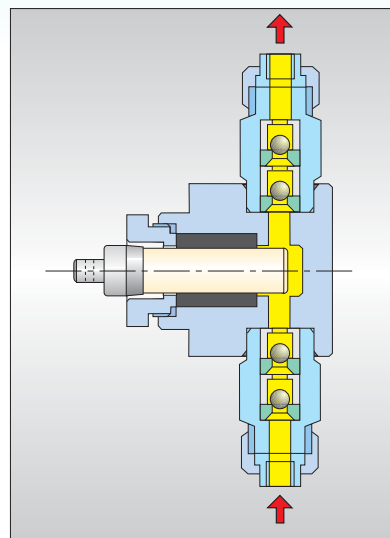
- L'esecuzione prevede valvole a sfera singole e doppie.
- Gli anelli di tenuta del pistone sono del tipo automatico con sezione a "V" realizzate in teflon caricato. Gli anelli sono registrati nel serraggio dal premitreccia.
- Gli attacchi di aspirazione e mandata sono normalmente filettati, a richiesta flangiati.
- I materiali impiegati sono quelli esposti nella tabella (esecuzioni speciali possono essere fornite su richiesta).
- Temperature max del liquido dosato:
 - Testata in acc. inox 90 °C.
 - Testata in acc. inox e pistone in ceramica 90 °C.
 - Testata in PVC 40 °C.
 - Testata in PVDF 70 °C.

- Execution with single ball and double ball valves.
- Plunger seal rings are of the automatic type, with "V" section, and made of reinforced teflon. The compression of the seal rings is obtained by means of the packing gland.
- Suction and discharge connections normally threaded; on request, flanged.
- The standard materials are listed in the table. Executions in special materials can be supplied on request.
- Max. temperature of metered liquid:
 - with stainless steel heads: 90°C.
 - with stainless steel heads and ceramic piston: 90°C.
 - with PVC heads: 40°C.
 - with PVDF heads: 70°C.



Testata in acciaio inox. Esecuzione "A". Attacchi filettati.

Inox steel head. "A" execution. Threaded connections.

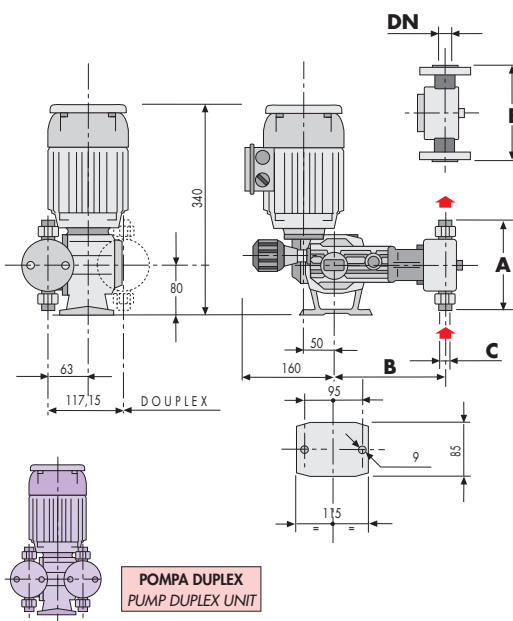


Testata in PVC. Esecuzione "P". Attacchi filettati.

PVC head. "P" execution. Threaded connections.

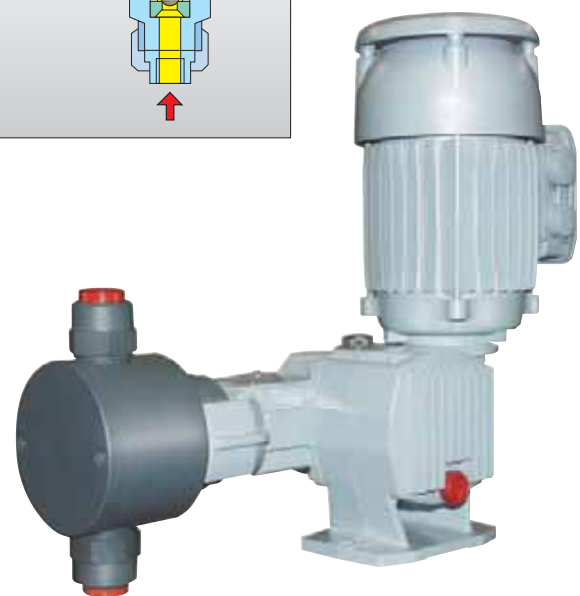
MISURE D'INGOMBRO

OVERALL DIMENSIONS



POMPA DUPLEX
PUMP DUPLEX UNIT

TIPO TYPE	AISI 316L					PVC					PVDF			DN					
	A	Adv	B	BTL	C	E	EdV	A	Adv	B	C	E	EdV	A	B	C	E	UNI	ANSI
RB 6	159	173	173	1/4" g.f./BSPP	125	135	-	160	180	190	180	180	190	180	180	190	180	15	1/2"
RB 10	159	173	195	125	135	-	213	174	160	160	186	190	180	180	190	180	180		
RB 16	121	159	173	195	125	135	184	213	174	160	160	186	190	180	180	190	180		
RB 25	121	159	173	195	125	135	184	213	174	160	160	186	190	180	180	190	180		
RB 30	121	159	176	195	125	135	184	213	174	160	160	186	190	180	180	190	180		
RB 43	146	-	176	-	140	150	230	230	177	192	192	196	190	190	190	190	196		
RB 50	156	-	180	-	160	-	245	-	190	205	-	196	190	190	190	204	204		



Pompa tipo RB con testata in PVC. Attacchi filettati.
Pump type RB with PVC head. Threaded connections.

MATERIALI DI COSTRUZIONE		MATERIALS OF CONSTRUCTION				
PARTICOLARI/PART	A-ATL	P	AC	ACV	H	
CORPO HEAD BODY	AISI-316L	PVC	AISI-316L	AISI-316L	AISI-316L	
PISTONE PLUNGER	AISI-316L	CERAMIC	CERAMIC	CERAMIC	CERAMIC	
TENUTA PISTONE/PACKING	PTFE	PTFE	PTFE	VULKOLLAN	PTFE	
SEDE VALVOLA/VALVE SEAT	AISI-316L	PVC	AISI-316L	AISI-316L	INCOLOY825	
VALVOLA VALVE	AISI-316L	PIREX/PYREX	AISI-316L	AISI-316L	CARPENTER 20	
TENUTA VALVOLE/VALVE SEAL	FPM	FPM	FPM	FPM	FPM	

Tipo RCA



La pompa **RCA** è la grandezza media (insieme alla RC) della serie "R" ed è la terza delle cinque grandezze:

RBE, RB, **RCA**, RC, RH.

Dalla grandezza RCA in avanti sono installati sulle pompe motori con attacchi standard grandezza 71, forma B14.

RCA pump is (together with RC) a medium-size pump and is the third of the six sizes of the "R" series: RBE, RB, **RCA**, RC, RH, RM.

From RCA size onwards, all pumps are equipped with motors with standard connections size 71, Frame B14.

Corsa/Stroke: 15mm

Motore/Motor:

Trifase/Threephase 0,37 kW - 230/400 V - 50 Hz - 4 Poli - IP55 - CL F - IEC38

Portata max./Max flow rate : 300 L/h

Pompa: singola/Pump: single

Materiale corpo pompa alluminio/Aluminium casing

CARATTERISTICHE COSTRUTTIVE

■ Materiale meccanismo:

Il meccanismo è racchiuso in carter di alluminio, con lubrificazione a bagno d'olio, comune al riduttore. La lanterna porta testate è in ghisa.

■ Regolazione continua della portata sia a pompa ferma che in moto, mediante comando a manopola.

■ Altezza max di aspirazione: 1,5 metri.

CONSTRUCTION CHARACTERISTICS

■ Mechanism:

The mechanism and the reduction gear are enclosed in an aluminium casing, with oil-bath lubrication. The head holder is made of cast iron.

■ Smooth flowrate adjustment by control knob, either with pump in motion or stationary.

■ 1,5 metres max suction lift.

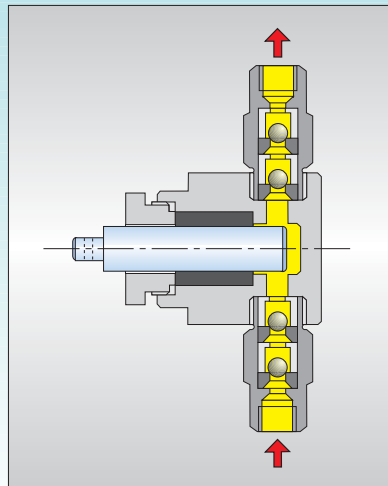
CARATTERISTICHE TECNICHE						TECHNICAL DATA			
TIPO Type	COPIAL 1" STROKES/m	PORTATA L/h FLOW RATE L/h	MAX PRESS. bar			ATTACCHI CONNECTION			
			A	A TL	P	FILETTATI/THREADED		FLANGIATI/FLANGED	
						AI SI	PVC	UNI	ANSI
RCA 6	50	0,8							
	70	1,2		40	10	1/4"	1/4"	15	15
	95	1,8				g.f./BSPF	g.f./BSPF		
	115	2,2							
RCA 10	36	2	10	40	10				
	50	3							
	70	4		40	10	3/8"	1/4"	15	15
	95	5,5	10			g.f./BSPF	g.f./BSPF		
RCA 16	115	7							
	36	5							
	50	7		40	10	3/8"	3/8"	15	15
	70	11	10			g.f./BSPF	g.f./BSPF		
RCA 25	95	15							
	115	18							
	36	15		40					
	50	20	10	40	10	3/8"	3/8"	15	15
RCA 30	70	30							
	95	38							
	115	45							
	36	20		40					
RCA 43	50	30	10	40	10	3/8"	3/8"	15	15
	70	40							
	95	55		35		g.f./BSPF	g.f./BSPF		
	115	65		26					
RCA 50	36	40		12					
	50	55		12					
	70	90	10	12	10	1/2"	1/2"	15	15
	95	115		12		g.f./BSPF	g.f./BSPF		
RCA 62	115	150		-					
	36	58	10		10				
	50	80	10		10				
	70	120	10		10	1/2"	1/2"	15	15
RCA 62	95	160		9		g.f./BSPF	g.f./BSPF		
	115	200		8					
	36	90	10		10				
	50	125	10		10				
RCA 62	70	175		8		3/4"	1/2"	20	15
	95	250		6		g.f./BSPF	g.f./BSPF		
	115	300		5					

TESTATE POMPANTI

PUMP HEADS

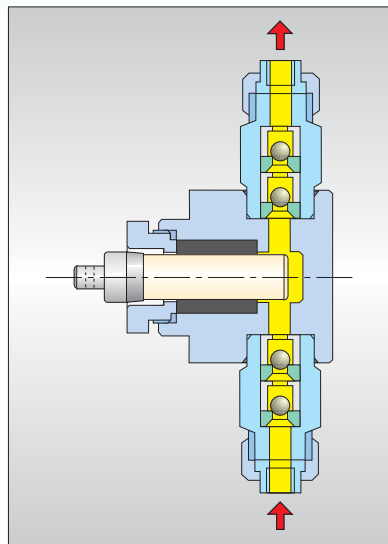
- L'esecuzione prevede valvole a sfera singole e doppie.
- Gli anelli di tenuta del pistone sono del tipo automatico con sezione a "V" realizzate in teflon caricato. Gli anelli sono registrati nel serraggio dal premitreccia.
- Gli attacchi di aspirazione e mandata sono normalmente filettati, a richiesta flangiati.
- I materiali impiegati sono quelli esposti nella tabella (esecuzioni speciali possono essere fornite su richiesta).
- Valore minimo NPSH richiesto 8,5 mt. in condizioni ottimali di installazione.
- Temperature max del liquido dosato:
 - Testata in acc. inox 90 °C.
 - Testata in acc. inox e pistone in ceramica 90 °C.
 - Testata in PVC 40 °C.
 - Testata in PVDF 70 °C.

- Execution with single ball and double ball valves.
- Plunger seal rings are of the automatic type, with "V" section, and made of reinforced teflon. The compression of the seal rings is obtained by means of the packing gland.
- Suction and discharge connections normally threaded; on request, flanged.
- The standard materials are listed in the table. Executions in special materials can be supplied on request.
- Minimum NPSH required: 8,5 m in optimum installation conditions.
- Max. temperature of metered liquid:
 - with stainless steel heads: 90°C.
 - with stainless steel heads and ceramic piston: 90°C.
 - with PVC heads: 40°C.
 - with PVDF heads: 70°C.



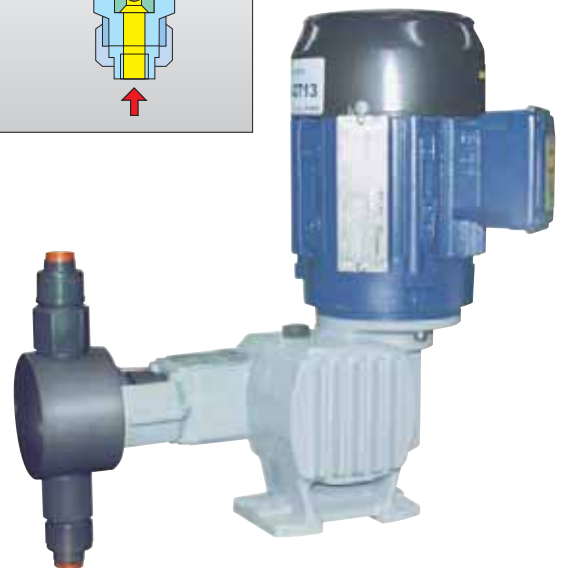
Testata in acciaio inox. Esecuzione "A". Attacchi filettati.

Inox steel head. "A" execution. Threaded connections.



Testata in PVC. Esecuzione "P". Attacchi filettati.

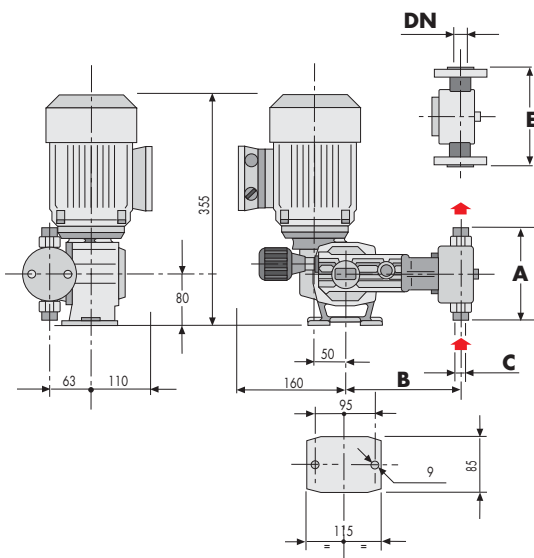
PVC head. "P" execution. Threaded connections.



Pompa tipo RCA con testata in PVC. Attacchi filettati. Pump type RCA with PVC head. Threaded connections.

MISURE D'INGOMBRO

OVERALL DIMENSIONS



TIPO TYPE	AISI 316L					PVC					PVDF			DN						
	A	Adv	B	BtL	C	E	EdV	A	Adv	B	C	E	EdV	A	B	C	E	UNI	ANSI	
RCA 6	-	159	173	173	1/4" g.f./BSPP	125	135	-	213	174	-	160	180	190	-	-	-	15	15	
RCA 10	-	159	173	195	-	125	135	-	213	174	3/8" g.f./BSPP	-	160	180	190	180				
RCA 16	121	159	173	195	-	125	135	-	213	174	3/8" g.f./BSPP	-	160	180	190	180				
RCA 25	121	159	173	195	3/8" g.f./BSPP	125	135	184	213	174	3/8" g.f./BSPP	160	160	186	190	186				
RCA 30	121	159	176	195	-	125	135	184	213	174	3/8" g.f./BSPP	160	160	186	190	186				
RCA 43	146	162	176	195	1/2" g.f./BSPP	150	188	230	230	177	1/2" g.f./BSPP	192	192	196	190	196				
RCA 50	156	210	180	-	3/4" g.f./BSPP	160	198	245	-	190	3/4" g.f./BSPP	205	-	196	190	204				
RCA 62	195	-	202	-	3/4" g.f./BSPP	195	-	270	-	205	3/4" g.f./BSPP	230	-	210	210	230	20			15

MATERIALI DI COSTRUZIONE		MATERIALS OF CONSTRUCTION				
PARTICOLARI/PART	A-ATL	P	AC	ACV	H	
CORPO HEAD BODY	AISI-316L	PVC	AISI-316L	AISI-316L	AISI-316L	
PISTONE PLUNGER	AISI-316L	CERAMIC	CERAMIC	CERAMIC	CERAMIC	
TENUTA PISTONE/PACKING	PTFE	PTFE	PTFE	VULKOLLAN	PTFE	
SEDE VALVOLA/VALVE SEAT	AISI-316L	PVC	AISI-316L	AISI-316L	INCOLOY825	
VALVOLA VALVE	AISI-316L	PIREX/PYREX	AISI-316L	AISI-316L	CARPENTER 20	
TENUTA VALVOLE/VALVE SEAL	FPM	FPM	FPM	FPM	FPM	

Tipo RC



La pompa **RC** è la grandezza media (insieme alla **RCA**) della serie "R" ed è la quarta delle cinque grandezze:

RBE, RB, RCA, RC, RH.

Motore standard: grandezza 71 forma B14.

RC pump is (together with RCA) a medium-size pump and is the fourth of the five sizes of the "R" series:

RBE, RB, RCA, RC, RH. Equipped with standard motor size 71, Frame B14.

Corsa/Stroke : 15mm

Motore/Motor:

Trifase/Threephase 0,37 kW - 230/400 V - 50 Hz - 4 Poli - IP55 - CL F - IEC38

Portata max /Max flow rate : 300 L/h

Pompa: singola-multipla/Pump: single-multiple

Materiale corpo pompa ghisa/Cast iron casing

CARATTERISTICHE COSTRUTTIVE

■ Materiale meccanismo:

Il meccanismo è racchiuso in carter di ghisa, con lubrificazione a bagno d'olio, comune al riduttore.

■ Regolazione continua della portata sia a pompa ferma che in moto, mediante comando a manopola.

■ Altezza max di aspirazione: 1,5 metri.

CONSTRUCTION CHARACTERISTICS

■ Mechanism:

The mechanism and the reduction gear are enclosed in a cast iron casing, with oil-bath lubrication.

■ Smooth flowrate adjustment by control knob, either with pump in motion or stationary.

■ 1,5 metres max suction lift.

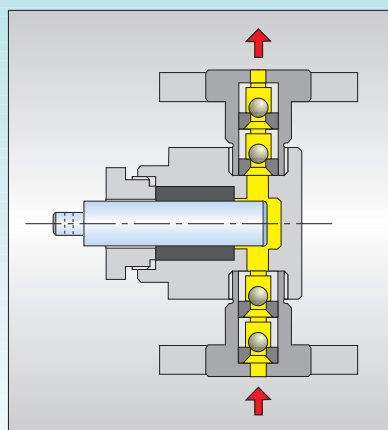
CARATTERISTICHE TECNICHE							TECHNICAL DATA			
TIPO Type	COLPITALI STROKES/m	PORTATA L/h FLOW RATE L/h	MAX PRESS. bar			ATTACCHI CONNECTION				
			A	A TL	P	FILETTATI/THREADED		FLANGIATI/FLANGED		
						AI SI	PVC	UNI	ANSI	
RC 6	50	0,8								
	70	1,2		40	10					
	95	1,8				1/4"	1/4"	15	15	
		2,2				g.f./BSPF	g.f./BSPF			
	115	3								
RC 10	36	2	10	40	10					
	50	3								
	70	4						15	15	
	95	5,5	10	40	10	3/8"	1/4"			
	115	7				g.f./BSPF	g.f./BSPF			
RC 16	36	5								
	50	7								
	70	11	10	40	10	3/8"	3/8"	15	15	
	95	15				g.f./BSPF	g.f./BSPF			
	115	18								
RC 25	36	15		40						
	50	20		40						
	70	30	10	40	10	3/8"	3/8"	15	15	
	95	38				g.f./BSPF	g.f./BSPF			
	115	45		35						
RC 30	36	20		40						
	50	30		40						
	70	40	10	35	10	3/8"	3/8"	15	15	
	95	55		26		g.f./BSPF	g.f./BSPF			
	115	65		22						
RC 43	36	40		12						
	50	55		12						
	70	90	10	12	10	1/2"	1/2"	15	15	
	95	115		12		g.f./BSPF	g.f./BSPF			
	115	150		-						
RC 50	36	58	10	10						
	50	80		10						
	70	120	10	10	10	1/2"	1/2"	15	15	
	95	160		9		g.f./BSPF	g.f./BSPF			
	115	200		8	8					
RC 62	36	90	10	10						
	50	125		10						
	70	175	8	8	10	3/4"	1/2"	20	15	
	95	250		6		g.f./BSPF	g.f./BSPF			
	115	300		5	5					

TESTATE POMPANTI

PUMP HEADS

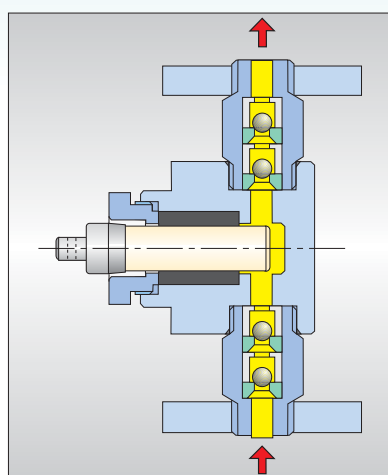
- L'esecuzione prevede valvole a sfera singole e doppie.
- Gli anelli di tenuta del pistone sono del tipo automatico con sezione a "V" realizzate in teflon caricato. Gli anelli sono registrati nel serraggio dal premitreccia.
- Gli attacchi di aspirazione e mandata sono normalmente filettati, a richiesta flangiati.
- I materiali impiegati sono quelli esposti nella tabella (esecuzioni speciali possono essere fornite su richiesta).
- Valore minimo NPSH richiesto 8,5 mt. in condizioni ottimali di installazione.
- Temperature max del liquido dosato:
 - Testata in acc. inox 90 °C.
 - Testata in acc. inox e pistone in ceramica 90 °C.
 - Testata in PVC 40 °C.
 - Testata in PVDF 70 °C.

- Execution with single ball and double ball valves.
- Plunger seal rings are of the automatic type, with "V" section, and made of reinforced teflon. The compression of the seal rings is obtained by means of the packing gland.
- Suction and discharge connections normally threaded; on request, flanged.
- The standard materials are listed in the table. Executions in special materials can be supplied on request.
- Minimum NPSH required: 8,5 m in optimum installation conditions.
- Max. temperature of metered liquid:
 - with stainless steel heads: 90°C.
 - with stainless steel heads and ceramic piston: 90°C.
 - with PVC heads: 40°C.
 - with PVDF heads: 70°C.



Testata in acciaio inox. Esecuzione "A". Attacchi flangiati.

Inox steel head. "A" execution. Flanged connections.



Testata in PVC. Esecuzione "P". Attacchi flangiati.

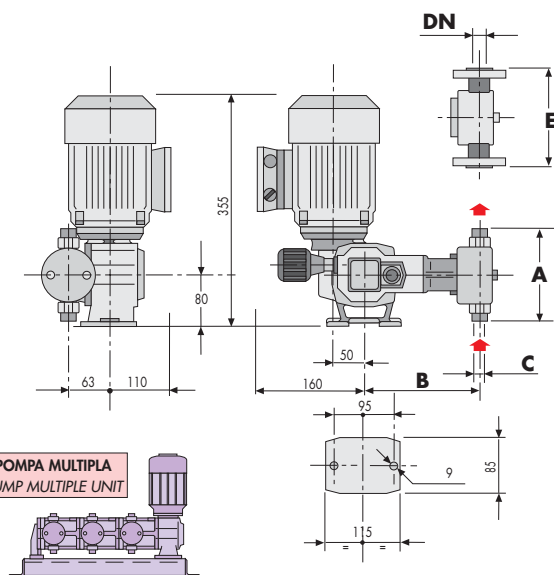
PVC head. "P" execution. Flanged connections.



Pompa tipo RC con testata in PVC. Attacchi flangiati. Pump type RC with PVC head. Flanged connections.

MISURE D'INGOMBRO

OVERALL DIMENSIONS



TIPO TYPE	AISI 316L					PVC					PVDF			UNI	ANSI		
	A	Adv	B	Btl	C	E	Adv	B	C	E	Adv	A	B			C	
RC 6	-	159	173	173	1/4" g.f./BSPP	125	135	-	213	174	-	160	180	190	180	15	15
RC 10	-	159	173	195	1/2" g.f./BSPP	125	135	-	213	174	-	160	180	190	180		
RC 16	121	159	173	195	3/8" g.f./BSPP	125	135	-	213	174	-	160	180	190	180		
RC 25	121	159	173	195	1/2" g.f./BSPP	125	135	184	213	174	160	160	186	190	186		
RC 30	121	159	176	195	3/8" g.f./BSPP	125	135	184	213	174	160	160	186	190	186		
RC 43	146	162	176	195	1/2" g.f./BSPP	150	188	230	230	177	192	192	196	190	196		
RC 50	156	210	180	-	3/4" g.f./BSPP	160	198	245	-	190	205	-	196	190	204		
RC 62	195	-	202	-	3/4" g.f./BSPP	195	-	270	-	205	3/4" g.f./BSPP	230	-	210	210		

MATERIALI DI COSTRUZIONE

MATERIALS OF CONSTRUCTION

PARTICOLARI/PART	A-ATL	P	AC	ACV	H
CORPO HEAD/BODY	AISI-316L	PVC	AISI-316L	AISI-316L	AISI-316L
PISTONE PLUNGER	AISI-316L	CERAMIC	CERAMIC	CERAMIC	CERAMIC
TENUTA PISTONE/PACKING	PTFE	PTFE	PTFE	VULKOLLAN	PTFE
SEDE VALVOLA/VALVE SEAT	AISI-316L	PVC	AISI-316L	AISI-316L	INCOLOY825
VALVOLA VALVE	AISI-316L	PIREX/PYREX	AISI-316L	AISI-316L	CARPENTER 20
TENUTA VALVOLE/VALVE SEAL	FPM	FPM	FPM	FPM	FPM

Tipo RH



La pompa **RH** è la grandezza mediana della serie "R" ed è la quinta delle cinque grandezze: **RBE, RB, RCA, RC, RH**.

Motore standard: grandezza 71 forma B5.

RH pump is the fifth of the five sizes of the "R" series:

RBE, RB, RCA, RC, RH.

Equipped with standard motor size 71, Frame B5.

Corsa/Stroke: 25mm

Motore/Motor:

Trifase/Threephase 0,37 kW - 230/400 V - 50 Hz - 4 Poli - IP55 - CL F - IEC38

Portata max /Max flow rate : 620 L/h

Pompa: singola/Pump: single

Materiale corpo pompa ghisa/Cast iron casing

CARATTERISTICHE COSTRUTTIVE

■ Materiale meccanismo:

Il meccanismo è racchiuso in carter di ghisa, con lubrificazione a bagno d'olio, comune al riduttore.

■ Regolazione continua della portata sia a pompa ferma che in moto, mediante comando a manopola.

■ Altezza max di aspirazione: 1,5 metri.

CONSTRUCTION CHARACTERISTICS

■ Mechanism:

The mechanism and the reduction gear are enclosed in an cast iron casing, with oil-bath lubrication.

■ Smooth flowrate adjustment by control knob, either with pump in motion or stationary.

■ 1,5 metres max suction lift.

CARATTERISTICHE TECNICHE						TECHNICAL DATA		
TIPO Type	COIPI AL 1" STROKES/m	PORTATA L/h FLOW RATE L/h	MAX PRESS. bar			ATTACCHI/CONNECTION		
			A	A TL	P	FILETTATI THREADED	FLANGIATI FLANGED	
						g.f./BSPF	UNI	ANSI
RH 20	63	28						
	86	38	10	40		3/8"	15	1/2"
	104	47				g.f./BSPF		
RH 25	63	44		40				
	86	60	10	35	10	3/8"	15	1/2"
	104	75		30		g.f./BSPF		
RH 30	63	64		32				
	86	86	10	23	10	3/8"	15	1/2"
	104	110		20		g.f./BSPF		
RH 40	63	113		17				
	86	155	10	12	10	1/2"	15	1/2"
	104	200		-		g.f./BSPF		
RH 50	63	176	10		10			
	86	240	8		8		20	3/4"
	104	300	7		7			
RH 65	63	300	7		7			
	86	410	5		5		25	1"
	104	500	4		4			
RH 80	63	420	5				25	1"
	86	620	3,5					

TESTATE POMPANTI

PUMP HEADS

■ L'esecuzione prevede valvole doppie fino a 110 L/h e valvole singole per portate superiori.

■ Gli anelli di tenuta del pistone sono del tipo automatico con sezione a "V" realizzate in teflon caricato. Gli anelli sono registrati nel serraggio dal premitreccia.

■ Gli attacchi di aspirazione e mandata possono essere forniti sia filettati gas, che flangiati fino a 200 L/h. Per portate superiori solo flangiati.

■ I materiali impiegati sono quelli esposti nella tabella (esecuzioni speciali possono essere fornite su richiesta).

■ Valore minimo NPSH richiesto: 8,5 mt. in condizioni ottimali di installazione.

■ Temperature max del liquido dosato:

- Testata in acc. inox 90 °C

- Testata in acc. inox e pistone in ceramica 90 °C

- Testata in PVC 40 °C

- Testata in PVDF 70 °C.

■ Execution with double-ball valves, up to 110 L/h; for higher flow rates, single-ball valves.

■ Plunger seal rings are of the automatic type, with "V" section, and made of reinforced teflon. The compression of the seal rings is obtained by means of a packing gland.

■ Suction and discharge connections, up to 200 L/h, can be threaded or flanged; for higher flow rates, only flanged.

■ The standard materials are listed in the table. Executions in special materials can be supplied on request.

■ Minimum NPSH required: 8,5 m in optimum installation conditions.

■ Max. temperature of metered liquid:

- with stainless steel heads: 90°C

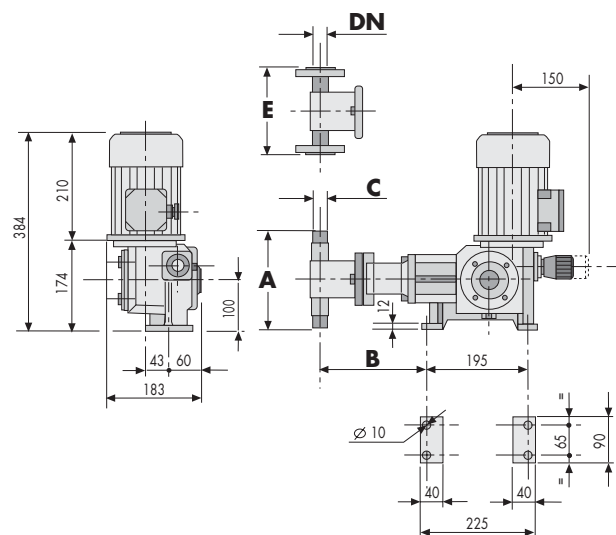
- with stainless steel heads and ceramic piston: 90°C

- with PVC heads: 40°C

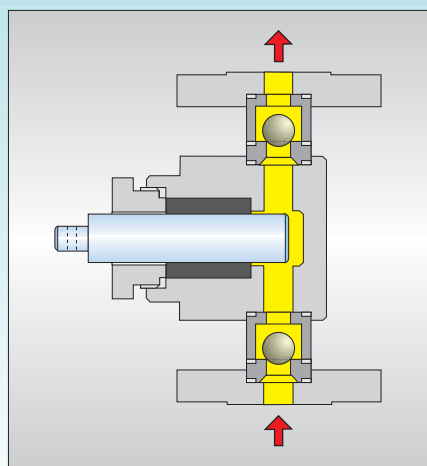
- with PVDF heads: 70°C.

MISURE D'INGOMBRO

OVERALL DIMENSIONS

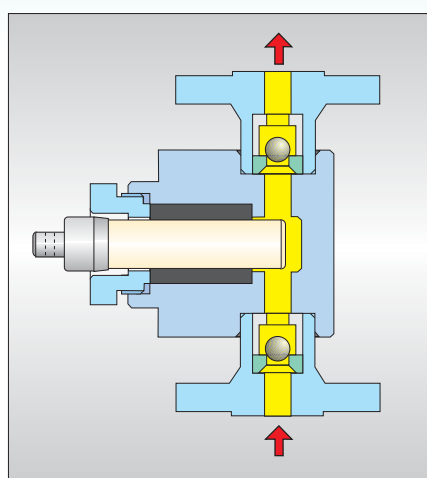


TIPO TYPE	AISI 316L					PVC					DN UNI2223/29		ASA B16.5				
	A	Adv	B	BTL	C	E	Edv	A	Adv	B	C	E	Edv	AISI PN40	PVC PN10	AISI 150RF	PVC 150RF
RH 20	-	143	195	225	3/8" g.f./BSPP	-	120	-	215	185	3/8" g.f./BSPP	-	162	15	15	1/2"	1/2"
RH 25	-	143	195	225	-	-	120	-	215	185	-	-	162	15	15	1/2"	1/2"
RH 30	-	156	195	225	-	-	135	-	215	185	3/8" g.f./BSPP	-	176	15	15	1/2"	1/2"
RH 40	123	195	195	-	1/2" g.f./BSPP	143	163	216	245	185	1/2" g.f./BSPP	176	205	15	15	1/2"	1/2"
RH 50	-	-	200	-	-	160	230	-	-	190	-	225	268	20	20	3/4"	3/4"
RH 65	-	-	200	-	-	196	276	-	-	195	-	230	288	25	25	1"	1"
RH 80	-	-	210	-	-	212	-	-	-	-	-	-	-	25	25	1"	1"



Testata in acciaio inox .
Esecuzione "A".
Attacchi flangiati.

Inox steel head.
"A" execution.
Flanged connections.



Testata in PVC.
Esecuzione "P".
Attacchi flangiati.

PVC head .
"P" execution.
Flanged connections.



Pompa tipo RH65AZ92 con testata in AISI 316L. Attacchi flangiati.

Pump type RH65AZ92 with AISI 316L head. Flanged connections.

MATERIALI DI COSTRUZIONE

MATERIALS OF CONSTRUCTION

PARTICOLARI/PART	A-ATL	P	AC	ACV	H
CORPO HEAD BODY	AISI-316L	PVC	AISI-316L	AISI-316L	AISI-316L
PISTONE PLUNGER	AISI-316L	CERAMIC	CERAMIC	CERAMIC	CERAMIC
TENUTA PISTONE/PACKING	PTFE	PTFE	PTFE	VULKOLLAN	PTFE
SEDE VALVOLA/VALVE SEAT	AISI-316L	PVC	AISI-316L	AISI-316L	INCOLOY825
VALVOLA VALVE	AISI-316L	PIREX/PYREX	AISI-316L	AISI-316L	CARPENTER 20
TENUTA VALVOLE/VALVE SEAL	FPM	FPM	FPM	FPM	FPM

Serie CN (RB - RCA - RC)

CN series (RB-RCA-RC)

La serie CN é specifica per piccolissimi dosaggi da un minimo di 80 cc/h ad un Max di 2700 cc/h.

Per questo impiego vengono utilizzati i meccanismi delle grandezze RB-RCA-RC.

La corsa del pistone MAX é di 6 mm. La regolazione dispone di un'ampia lettura con l'indice gravitazionale.

The CN series is specifically intended for metering very small quantities: from 80cc/h (min.) up to 2700cc/h (max.).

The mechanism are the same as in RB-RCA-RC sizes. The maximum plunger stroke is 6mm. The high accuracy of the flow rate adjustment is ensured by the large scale of the gravitational index.



CARATTERISTICHE COSTRUTTIVE				TECHNICAL DATA	
POMPA PUMP	MATERIAI MATERIALS	TIPO TYPE	COUPL AL 1° SPM	PORTATA cc/h FLOW RATE GPH	PRESSIONE MAX BAR PRESSURE
RB - RCA - RC	AISI 316L	5 CN A	16	100	10 BAR - STD 40 BAR - TL
		5 CN A	25	150	
		5 CN A	36	230	
		6 CN A	16	150	
		6 CN A	25	230	
		6 CN A	36	330	
		6 CN A	50	450	
		6 CN A	70	650	
		6 CN A	95	900	
		10 CN A	36	1000	
	10 CN A	50	1500		
	10 CN A	70	2000		
	10 CN A	95	2700		
	PVC	6 CN P	16	150	10 BAR
		6 CN P	25	230	
		6 CN P	36	330	
		6 CN P	50	450	
		6 CN P	70	650	
6 CN P		95	900		
10 CN P		36	1000		
10 CN P		50	1500		
10 CN P	70	2000			
10 CN P	95	2700			

Serie H (B - C - G)

H series (B-C-G)

La serie H é specifica per il dosaggio di farina fossile in soluzione Max al 15%. Questa pompa oltre che al normale dosaggio della soluzione utilizza l'albero lento del riduttore che aziona l'agitatore del serbatoio. L'esperienza acquisita in questo settore ci ha permesso di realizzare una gamma completa di pompe per l'impiego in filtri enologici.

The H series is specifically intended for metering fossil flour, in solutions up to 15% max. In these pumps, the slow shaft of the reduction gear is used also for stirring the solution. The experience gained in this specific field has allowed us to implement a comprehensive range of pumps for application in oenologic filters.



CARATTERISTICHE COSTRUTTIVE				TECHNICAL DATA	
TIPO TYPE	COUPL AL 1° SPM	PORTATA L/H FLOW RATE L/H	PRESSIONE MAX BAR PRESSURE		
HB 43	70	75	10		
	95	100	8		
HC 43	70	90	10		
	95	115	10		
HC 50	70	120	10		
	95	160	10		
HG 62	68	285	12		
	86	362	10		
	95	400	10		

Serie TS (RC)

TS series (RC)

Il meccanismo della grandezza RC viene impiegato per realizzare, con una testata appropriata, la versione TS.

Questa versione consente di utilizzare la RC in impieghi con alta pressione di esercizio.

The TS version is equipped with the same mechanism used in the RC size, together with a special head, and is intended for high pressure duties.



CARATTERISTICHE COSTRUTTIVE				TECHNICAL DATA	
TIPO TYPE	COUPL AL 1° SPM	PORTATA L/H FLOW RATE L/H	PRESSIONE MAX BAR PRESSURE	ATTACCHI FILETTATI CONNECTIONS THREADED	ATTACCHI FLANGIATI CONNECTIONS FLANGED
RC 10	36	2	100	NPT	APERTURE SUCCION 1/2" ANSI 150 BF 1/2" ANSI 150 BF MANIFOLD DISCHARGE 1/2" ANSI 600 BF
	50	2,8	100		
	70	4	100		
	95	5	80		
RC 16	50	7	100		
	70	10	80		
	95	15	60		



- | | |
|--|--|
| <p>1 DISPLAY :</p> <p>Indica la percentuale di portata della pompa dosatrice.</p> | <p>DISPLAY :</p> <p>In percentage value of the rated capacity of the metering pump.</p> |
| <p>2 COMMUTATORE AUT/MAN :</p> <p>AUT - Con led acceso funzionamento in AUTOMATICO tramite segnale regolante.
MAN - Con led acceso funzionamento in MANUALE tramite i pulsanti + e -.</p> | <p>AUT/MAN SELECTOR SWITCH:</p> <p>AUT - AUTOMATIC operation mode, by control signal. Led "ON".
MAN - MANUAL operation mode, setting by means of the + and - keys. Led "ON".</p> |
| <p>3 PULSANTE REGOLAZIONE MANUALE + :</p> <p>E' abilitato solo con il commutatore in MANUALE. Incrementa la percentuale di portata della pompa. Led acceso con pulsante premuto.</p> | <p>MANUAL ADJUSTMENT KEYS + :</p> <p>Setting possible only in "MANUAL" mode. To increase the pump flow rate. Led "ON" when the key is pressed.</p> |
| <p>4 PULSANTE REGOLAZIONE MANUALE - :</p> <p>E' abilitato solo con il commutatore in MANUALE. Decrementa la percentuale di portata della pompa. Led acceso con pulsante premuto.</p> | <p>MANUAL ADJUSTMENT KEYS - :</p> <p>Setting possible only in "MANUAL" mode. To reduce the pump flow rate. Led "ON" when the key is pressed.</p> |
| <p>5 PARZIALIZZATORE DI PORTATA :</p> <p>La freccia del trimmer indica la percentuale di portata max a 20 mA. Ruotando il trimmer è possibile ridurre la portata max fino al 60% di quella di targa.</p> | <p>FLOW RATE LIMITER:</p> <p>The arrow of the trimmer indicates the max. flow rate (% - value) at 20 mA. By turning the trimmer it is possible to reduce the max. flow rate up to 60% of the pump rated capacity.</p> |

Il servocomando elettrico **Z9** è stato progettato e realizzato dall'**OBL**.

La produzione è iniziata nel 1987 ed ha ottenuto immediato successo per il risultato delle sue funzioni.

Caratteristica particolare è che il servocomando è dotato anche di relè di bilanciamento completo di display multifunzione, particolarmente adatto per dosaggi proporzionali determinati da variabili quali: pH, portate, temperature, ecc.

Electric actuators have been designed and manufactured by **OBL** since 1987 and achieved immediate success.

One of the many important features is that the actuators have an integral balancing relay with multifunction display, particularly well suited to proportional metering applications involving several variables such as pH, flow rate, temperature, etc.



Pompa tipo "R" con servocomando elettrico "Z9".
"R" pump with "Z9" electric actuator.



OBL s.r.l.

20090 Segrate - MILANO

Via Kennedy, 12

Tel. +39-02.269191

Fax +39-02.2133893



✉ info@obl.it

